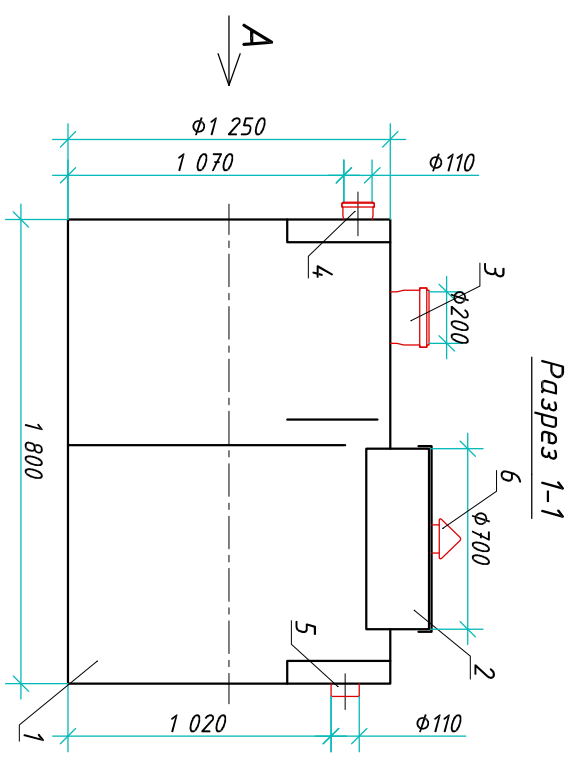
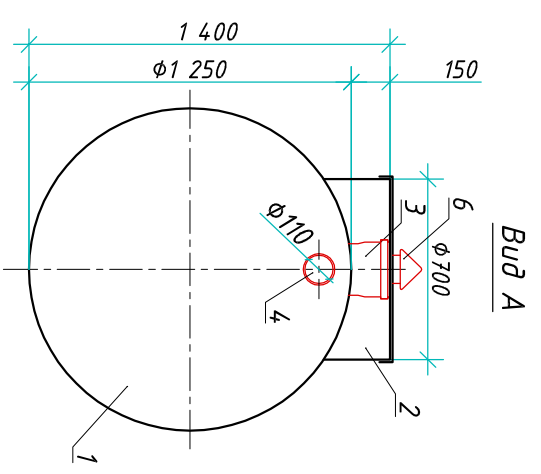
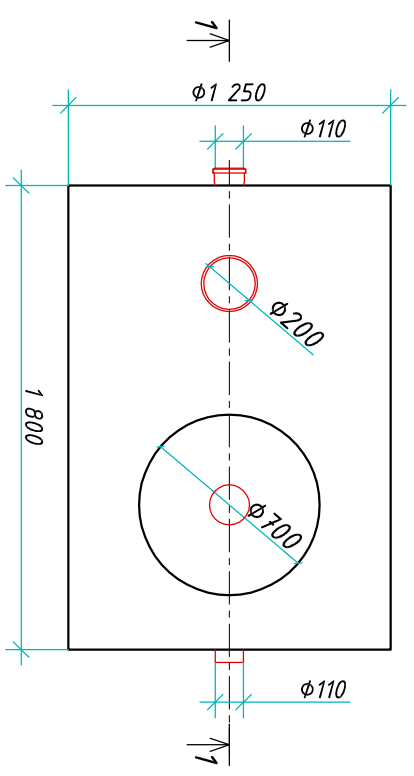


Жироуловитель "BioPlast FSG-4"

Приложение N _____
 К договору поставки N _____ от _____
 Спецификация N _____



Вид сверху



Вид А

Транспортировочный вес оборудования - 105 кг
 Вес оборудования в аварийном состоянии - 2400 кг

Экспликация оборудования и сооружений N _____

Поз	Наименование	Кол-во	Мат-ал	Примечание
1	Корпус	1	ПП	D=1250мм, L=1800мм
2	Горловины с крышкой	1	ПП	D=700мм, H=150мм
3	Разгрузочный патрубок (расструб/муфта)	1	ПП	DN/OD 200, H=150мм
4	Подводящий патрубок (расструб/муфта)	1	ПП	DN/OD 110
5	Отводящий патрубок	1	ПП	DN/OD 110
6	Вентиляционный грибок	1	ПП	DN 110

000 "Блорэй"

Жироуловитель

"BioPlast FSG-4"

Изм./Лист	Документ	Подпись	Дата	Стандия	Лист	Листов
Разраб.	Антоненко Д.Б.				1	1
Проверил	Шилев В.В.					
www.bioley.com т.+7 (861) 212-91-00						
Формат А3						

Инв. N подл.	Подпись и дата	Взам. инв. N

Дата _____

Подпись _____
 М.П.

Дата _____

Подпись _____
 М.П.